

賀正

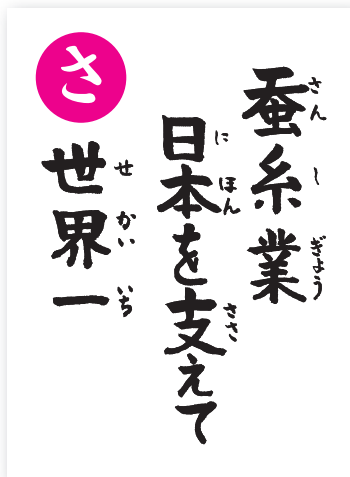
令和4年1月15日
(毎月1回発行)
第657号

商工 とみおか

CONTENTS

- 会頭年頭の挨拶……………②
- 4商工会議所情報コーナー……………③
- 相談所情報……………④
- 会員紹介……………⑥
- 職場のかんたんメンタルヘルス…⑦
- 言葉の力……………⑧
- 妙義山イルミネーション……………⑩

富岡製糸場 絵手紙かるた



「世界一の生産量」

明治42年(1909)に日本の生糸輸出は中国を抜いて世界一となった。その後、生産は拡大し世界輸出の80%を占めることもあった。全国のほとんどの農家が蚕を飼い、蚕糸業は日本の経済を支えると共に全世界の生糸(絹)の大衆化を促した。

編集著作：NPO法人富岡製糸場を愛する会



無線通信・情報搬送機器用キーコンポーネンツと、 先端デバイスのグローバルトップ・スペシャリスト

yokowo

ヨコオはアンテナ・コネクタ・先端デバイス分野で、
世界のお客様の次世代ニーズにお応えします。

アンテナ分野

マイクロアンテナ シャークフィンアンテナ

コネクタ分野

高耐久スプリングコネクタ ICソケット

先端デバイス分野

インターポーザ用基板 カテーテルシャフト用コイル

株式会社 **ヨコオ**

富岡工場 〒370-2495 富岡市神農原112番地 Tel.0274-62-2121(代表)
<https://www.yokowo.co.jp>



年頭の挨拶

富岡商工会議所
会頭 堀口良一

新年あけましておめでとうございます。

令和4年の年頭に当たり、会員の皆様に謹んで新年のお慶びを申し上げます。

日頃から、商工会議所の事業活動に多大なるご支援・ご協力を賜り、厚く御礼申し上げます。

昨年も、新型コロナウイルス感染防止対策により、予定した多くの諸事業が中止あるいは延期になりご迷惑をおかけしたことを心からお詫び申し上げます。

今年は、国内でのワクチン開発や経口薬が開発され、一刻も早くコロナ感染が収束し、安心安全で災害の無い穏やかな一年になるよう願っております。

昨秋以降、ワクチン接種効果と市民一人一人の感染予防努力により、富岡甘楽地域では、新型コロナの感染拡大が落ち着いてきました。しかし地域経済は5波にわたる新型コロナウイルスの感染拡大により大きく落ち込みました。ようやく回復基調に転じてまいりましたが、依然力強さを欠いております。

商工会議所といたしましては、本年も引き続き、コロナ禍における会員事業所への対応支援を第一に取り組むこととし、金融や税務など経営の基礎的な部分への支援はもとより、小規模事業者への伴走型支援を一層強化し、運営基盤の強化に向け、さらなる組織強化を図って参ります。

さらに、国、群馬県や富岡市との連携を強化するため、引き続き助成金や補助金、融資に対しての要望活動や意見交換を活発に行い、会員皆様との連携を一層深めながら、この難局を乗り切りたいと考えております。

コロナ禍の中で、令和4年も予断を許さない経済環境ではありますが、地域経済の回復に繋がるよう地域で盛り上げたい

と思っております。会員の皆様のご支援をお願い申し上げます。

また、世界では新型コロナウイルス変異株の出現、原油をはじめとする原材料価格の急騰や半導体不足、安全保障や経済分野での米中対立、ロシアのウクライナ問題や中国の台湾問題など、政治・経済情勢の先行き不透明感に加え、国内では少子高齢化と年金問題、財政赤字などの社会構造的課題を抱えており、一刻も早い解決への道筋が待たれます。

さて、今年は寅年ではありますが、十二支の3番目の干支であることから、「陽気を孕み春の胎動を助く」と言われ、冬が厳しいほど春の芽吹きは生命力に溢れ華々しく生まれることを表しています。

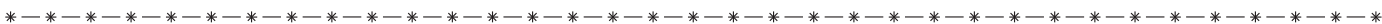
昭和以降の寅年は、朝鮮戦争勃発、アメリカ有人宇宙飛行地球周回、ハレー彗星大接近、急激な円高など社会変化の年であったようです。前回、平成22年の寅年は、観測史上1位の猛暑や非常に厳しい残暑で熱中症での入院が多発した事が思い出されます。

頻発する自然災害、深刻さを増す環境問題など、地球規模で解決すべき課題も多く、近年よく耳にするSDGsに各企業が取り組んでいかねばなりません。SDGsは「将来の世代のための環境や資源を壊さず、今の生活をより良い状態にするための目標」であり、環境・社会・経済に対し17の目標が掲げられ、我々中小企業も目標達成のため努力が求められております。

また、会員企業のサポートは、会員の皆様に遠慮なく会議所を上手く使っていただくことが重要です。そのためには、まず会議所の事業内容や実際の活動、更にその活用方法について広く知っていただくことが肝要です。

商工会議所会館は、コロナ禍である現在は、会員のみでの貸出利用とさせていただいておりますが、会員の皆様には地域活性化のため、引き続き有効に利活用して頂きたく願います。

以上、所懐の一端を申し上げましたが、本年も商工会議所役員・職員共に一丸となり、引き続き「会員のための商工会議所」としてしっかりと存在感を示しながら事業を進めてまいりますので、変らぬご理解とご協力をお願い申し上げます。



令和4年度

申告・申請のための障害者雇用納付金制度事務説明会のご案内

「障害者の雇用の促進等に関する法律」に基づく「障害者雇用義務制度」により、常時雇用している労働者が100人を超える事業主には、障害者雇用納付金に係る申告義務があり、法定雇用障害者数を下回っている場合は、申告と同時に「納付金」の納付義務があります。

なお、法定雇用障害者数を超過している場合は、申請することにより、「障害者雇用調整金」の支給を受けられることがあります。また、100人以下で雇用障害者数が一定数を超過している場合、申請することにより、「報奨金」の支給を受けられることがあります。

令和3年度中の月毎の常用雇用労働者数及び雇用障害者数の実績に係る申告・申請の受付は、令和4年4月1日から5月16日（報奨金は8月1日）までです。

この申告・申請に係る事務説明会を以下のとおり開催します。

【日程】

<納付金・調整金>

※いずれの日も対象者を変え、午前・午後の2回開催します。

2月3日(木) 於 ポリテクセンター群馬

2月16日(水) 於 ポリテクセンター群馬

3月3日(木) 於 群馬県J Aビル

3月10日(木) 於 ポリテクセンター群馬

<開催時間/対象者>

午前10時～正午 申告申請経験者

午後1時30分～4時 初めての担当者

<報奨金>

3月17日(木) 午前10時～正午

於 群馬障害者職業センター

※新型コロナウイルス感染症拡大の状況によっては、開催を中止する場合があります。

※申込み・問合せ先

独立行政法人高齢・障害・求職者雇用支援機構

群馬支部 高齢・障害者業務課

TEL 027-287-1511

～群馬県内で適用される最低賃金はすべて改正されました～
みんなチェック!最低賃金

群馬県最低賃金		1時間 865円	発効日 令和3年 10月2日
特定 最低 賃金	製鋼・鉄素形材 製造業最低賃金	1時間 946円	発効日 令和3年 12月29日
	一般機械器具 製造業最低賃金	1時間 935円	
	電気機械器具 製造業最低賃金	1時間 935円	
	輸送用機械器具 製造業最低賃金	1時間 935円	

※最低賃金は時間額で定められており、群馬県内のすべての労働者とその使用者に適用されます。
詳しくは、群馬労働局労働基準部賃金室 (TEL: 027-896-4737) または高崎労働基準監督署 (TEL: 027-322-4661) へお問い合わせください。
群馬労働局 URL: <https://jsite.mhlw.go.jp/gunmaroudoukyoku/>

西北毛 4商工会議所 情報交流コーナー

沼田 渋川 富岡 藤岡

藤岡 藤岡市の飲食店 美味しいもん 掘り起しイベント『F-1グランプリ』

新型コロナウイルスの影響により、地域のにぎわいや交流を支えてきた市内の多くの飲食店が、深刻な影響を受けています。

藤岡商工会議所青年部では、このような状況を乗り越え、地域の人みんなで飲食店を応援するイベントの準備を進めています。

藤岡へお越しの際は是非ご参加ください。

<イベント期間>

2月1日(火)～2月28日(月)

※参加店舗などの詳細は順次、藤岡商工会議所青年部ホームページやInstagram アカウント【@fujiooka_yeg】にて公開します。

※ホームページ URL <http://fujiooka-cci.or.jp/yeg/>

※問い合わせ先 藤岡商工会議所青年部事務局

TEL 0274-22-1230

藤岡の美味しいもん掘り起しイベント
F-1グランプリ
イベント期間 2022.2.1-2.28

事業の流れ

飲食店 参加店舗で自給自足を食べる

参加申込 参加店舗で自給自足を食べる

投票地の設置 投票券にスタンプが2回押されたら投票できる。同じ店舗のスタンプは不可とする。

投票 参加店舗で使える投票券が当たる(19名)

登録投票を注文し、お客様の投票券にスタンプを1回押す。

グランプリ決定!! 投票の決定は令和4年3月上旬頃を予定

沼田 たんばらスキーパークオープン



5月上旬までロングシーズン楽しめるたんばらスキーパーク。ゲレンデは初中级向けコースが約8割を占めているので、キッズやビギナーも安心して楽しめます。

レンタルも豊富にご用意。スキーやボードも高品質なものが揃っています。豊富なウェアからコーディネートする楽しさ。ショップではオシャレなスノー用品やたんばらオリジナルグッズ、人気のラベンダーグッズも充実しています。

週末を中心にキッズパークの「たんばランド」がオープン! 雪遊び専用エリアの「たんばランド」は60mのスノーエスカレーター完備で楽しく遊び。チュービングやスノーストライダーも使い放題です。

※スキー場までは積雪・凍結箇所がございますので、必ずスタッドレスタイヤやタイヤチェーン等をご用意いただき、安全運転でお越しください。

※詳しくは右記のQRコードをご覧ください。

※問い合わせ先 たんばらスキーパーク
TEL 0278-23-9311



渋川 渋川商工会議所会館見学のご案内

渋川商工会議所会館は、昭和6年11月「有限責任渋川信用組合」として竣工しました。

昭和初期における近世復興式と呼ばれる建築的特徴を備えた洋風建築であり、太平洋戦争時の渋川空襲による機銃掃射被弾痕が残る歴史的にも大変貴重な建物です。

平成23年7月には渋川市重要文化財の指定を受け、平成27年1月からは当所事務所として活用しております。

金融機関としては県内最古といわれる建造物であり、一般公開を行っておりますので、事前にご連絡の上お越しください。

※問い合わせ先 渋川商工会議所

TEL 0279-25-1311



○ご宴会 ○ご婚礼
○ご会合 ○ご宿泊
○料亭 ○ご法要
○レストラン四季

AMUSE ホテルアミューズ富岡

〒370-2316 群馬県富岡市富岡 245-1
Phone 0274(64)3636(代) FAX 0274(64)3775

住まいのことなら
なんでもご相談
ください。

☎ 0120-388406

株式会社大五建設

DAIGO CONSTRUCTION CO., LTD. 〒370-2456 富岡市上小林216-2

税務

決算書・確定申告書作成指導会開催

商工会議所では、富岡青色申告会との共催で、個人事業者のための決算書作成指導会並びに確定申告書受付（作成指導会）を、関東信越税理士会富岡支部（支部長：松井則幸様）のご協力を得て、下記のとおり開催いたします。

昨年に引き続き、新型コロナウイルス感染症に関する給付金や支援金等が支給されましたが、ほぼ全ての支給金が所得税や法人税の申告では「雑収入等」で、課税対象となりますので申告漏れに注意してください。（消費税に関しては不課税取引です）

また、確定申告書には申告者本人や配偶者、扶養親族及び事業専従者などのマイナンバーを記載する箇所があり、マイナンバーの取扱いに関する書類の作成もお願いいたしますので、マイナンバーが確認できる書類をご持参してください。

毎年月曜日の早い時間帯が混雑しますので、感染症防止対策を徹底しつつ、出来るだけ密な状態を回避するため、なるべく火曜日にご来所くださいますようご協力をお願いいたします。なお、商工会議所は、本指導会以外でもご相談を承りますのでお気軽にご連絡ください。

【決算書作成指導会】

日時 2月7日(月)・8日(火) 午後1時～午後4時
場所 富岡商工会議所会館

【確定申告書受付（作成指導会）】

日時 2月21日(月)・22日(火) 午前9時～午後4時
場所 富岡商工会議所会館

※マイナンバー記載に関する留意事項

- ①確定申告書には、第一表に申告者本人のマイナンバーを記載し、第二表に配偶者・扶養親族・事業専従者のマイナンバーを記載します。また、確定申告書を税務署へ提出する際には、申告者本人の本人確認書類（「マイナンバーカードの両面写し」又は、「マイナンバーを確認できる書類の写し+運転免許証等の写し」）の添付が必要です。（※配偶者や扶養親族、事業専従者の本人確認書類の提示添付は不要）

- ②マイナンバーカードをお持ちの方で、自宅などのパソコンからe-Taxで送信すれば、本人確認書類の提示や写しの提出は不要です。

「改正電子帳簿保存法」施行

（令和4年1月1日～）

IT化やペーパーレス化が進展する現代社会において、経理の電子化による記帳水準と生産性の向上等に資するため、「電子計算機を使用して作成する国税関係帳簿書類の保存方法等の特例に関する法律（電子帳簿保存法）」の改正が行われ、1月1日から施行されました。

今までの電子帳簿保存法における適用要件は非常に厳格で、実際に使用する際には税務署による事前承認や一定期間の紙原本保存などが高いハードルとなっていました。今回の改正で事業者の事務負担は若干軽減されており、主な改正点についてお知らせします。

①事前承認制度の廃止

税務署長による事前承認制度が廃止されます。

②優良な電子帳簿に係る過少申告加算税の軽減措置が整備

一定の国税関係帳簿（総勘定元帳など）について、優良な電子帳簿の要件を満たした事業者に対し、申告漏れに課される過少申告加算税が5%軽減されます。

③タイムスタンプ要件の緩和

スキャナで読み取る際、国税関係書類への受領者の署名が不要となり、タイムスタンプ付与期間は約2ヵ月に延長されます。また、電子データの修正や削除のログが残るシステムを使用する場合、タイムスタンプ付与自体が不要となり、クラウド上での保存が認められます。

④検索要件の緩和

国税関係帳簿を保存する際、必要なデータを直ぐに取り出せるように、検索システムを導入する必要がありますが、検索必須科目が「取引年月日」「金額」「取引先」の3科目となります。

⑤スキャナ保存における適正事務処理要件の廃止

国税関係書類をスキャナで読み取り、電子データで保存する場合は、社内規定を整備して、定期検査などの対応を実施する「適正事務処理要件」が廃止されます。

 KOSHIBA

自然の中で、
エコと電気を
考える。



コシバ電機株式会社

富岡市別保169-1 TEL:0274-62-2111/FAX:0274-62-2114

非常用食品の備えは お済みですか？

- アルファ化米
お湯・水でできる簡単調理
お好みに合わせて選べる13種類
- 安心米おこげ
- 備蓄保存用パン
- 保存水（ペットボトル）

お気軽にご相談ください！



製造日から
5年間保証

第一繊維(株) TEL 0274-62-3621
<http://www.daiichi-seni.com>

また、定期検査まで出力書面等（紙原本）を保存する必要がなくなります。

⑥不正行為に対するペナルティ強化

スキャナで読み取った国税関係書類の電子データを改ざん・隠蔽などして、不正申告をした場合、通常の重加算税に10%が加重されます。

労務

従業員さんの給料を再確認してください

昨年の10月2日より、群馬県の最低賃金が時間当たり837円から28円上昇して**865円**となり、輸送用機械器具製造業や電気機械器具製造業など特定産業の最低賃金も12月29日から変更となりました。（別ページに掲載）

商工会議所では、最低賃金の引上げ並びにコロナウイルス感染症の影響によって甚大な影響を受ける、中小・小規模事業者の皆様からの相談窓口として、「新型コロナウイルス感染症特別相談窓口」および「賃金水準上昇対策特別相談窓口」を設置し、生産性向上や金融・税務・労務など経営全般に関する相談を常時承っております。

《参考までに群馬県近隣の最低賃金をお知らせします》

東京都:1,041円、神奈川県:1,040円、埼玉県:956円

千葉県:953円、茨城県:879円、栃木県:882円

長野県:877円、新潟県:859円、全国平均:930円

「働き方改革関連法」遵守をお願いします

①年次有給休暇の取得義務

- ・年10日以上年次有給休暇が付与される全ての労働者に対して年5日以上年次有給休暇の取得義務化（時季指定あり）
- ・年次有給休暇の取得状況を記録した書類やデータ整備の義務化

②時間外労働の上限規制

- ・36協定の締結
【労働者に時間外労働や休日労働をさせるためには、

労使間で協定を締結し、36協定届を労働基準監督署へ本店・支店・営業所などの事業所単位で作成し届出をする必要があります。】

- ・時間外労働の上限は原則として、月45時間・年360時間以内

【なお、臨時的な特別の事情があって、労使が合意する場合でも年720時間以内、複数月（最大6ヵ月）平均80時間以内、月100時間未満となります。】

- ・出退勤や時間外労働の状況について記録した書類やデータの備え付けを義務化
- ・管理職についても健康管理の観点から勤務時間管理が必要

③同一労働同一賃金（パートタイム・有期雇用労働法）

- ・同一企業内の正規雇用労働者と非正規雇用労働者（パートタイム労働者や派遣労働者）の間の不合理な待遇差の禁止

【各種手当や賞与、福利厚生や退職金なども個別に検討しなければならず、就業規則や賃金規程の見直し・変更が必要です。】

「国の教育ローン」をご活用ください

国の教育ローン（日本政策金融公庫）は、高校・短大・大学・専修学校及び外国の高校・大学等に入学・在学するお子さまをお持ちのご家庭を対象とした公的な融資制度です。

◆融資額：お子さま1人につき、上限350万円
（大学院や海外留学等の場合は、上限450万円）

◆金利：年1.65%（固定金利）
※母子家庭の方などは、年1.25%

◆返済期間：15年以内
※母子家庭の方などは、18年以内

◆返済方法：毎月元利均等返済

◆資金用途：入学金、授業料、教科書代、アパート等の敷金・家賃など

◆問合せ先：教育ローンコールセンター
（0570-008656）または（03-5321-8656）へお問い合わせください。

万全のメンテナンスで
ご提供します!!



コエィ株式会社 検索
<http://www.koei-corp.jp/>



建設機械
仮設ハウス
レンタル



建機レンタル・環境機器・イベントプロデュース

KOEI コエィ株式会社

【建機レンタル事業部】

富岡営業所 / 0274-63-5124

【イベント・セレモニー事業部】

前橋営業所 / 027-289-2540

新発売!!

がんサポート共済

がんに対する備えはできていますか?

★年齢・性別を問わず一律掛金!

I型 月掛 1,500円(1口) II型 月掛 2,000円(1口)

★80歳の誕生日の月末まで継続保障!

(新規加入は15歳以上65歳未満の方)

★それぞれ最大4口まで加入可能!

(合計8口まで、組み合わせ自由)

【お問合せ・お申込みは…】

『富岡商工会議所』まで ☎ 0274-62-4151

がん治療の保険です!

【引受協同組合】



健康で安心した未来のために
ぐんま共済協同組合
ぐんまで生まれ ぐんまで育った ぐんまの人の ぐんま共済

お互いさまプロジェクト

会員紹介は、「お互いさまプロジェクト会員PR冊子」に掲載された事業所を中心に掲載していますが、そのほかの事業所で掲載を希望される場合は当所までご連絡ください。（掲載無料&会員限定）

<http://www.americanlanguage.jp/>

アメリカンランゲージスクール

英会話、講師派遣、資格試験対策、翻訳

人と仕事の国際化を応援します。



事業所紹介

*まずは無料体験でレッスンの質をご確認ください。個人の無料体験レッスンの他に、企業、学校等の無料体験レッスンも行っています。多くの企業様、教育機関様の英会話レッスンや翻訳業務などをお手伝いしています。レベル別少人数制で、あなたにあったクラスが必ず見つかります。



新井一級建築士事務所

設計・監理・各種代理申請・その他建築コンサルタント業務全般

～安全・安心な社会は家づくりから～



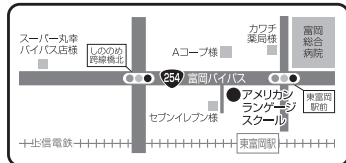
事業所紹介

“地域社会との融合”をコンセプトに、常にお客様の心に寄り添って考え、表現したものを提案させていただきます。キーワードは“安全・安心”建物の計画から完成、そして様々なトラブルの相談にも応じます。お気軽にご利用ください。

セールスポイント

- ・英会話スクール…幼児から大人まで多くの方が楽しみながら英語を学んでいます。
- ・企業内英語研修請負…多くの企業様に成果ある英語研修を提供してまいりました。
- ・英会話講師派遣…英語を教えるためにしっかりトレーニングされた有資格外国人講師です。
- ・英語翻訳業務…細かなニュアンスまで、発注される方の目線で翻訳いたします。
- ・TOEIC試験と英検試験の実施校…当スクールで受験ができます。

- 📍 アメリカンランゲージスクール (アメリカンランゲージスクール)
- 📍 〒370-2316 富岡市富岡3053
- ☎ 0274-62-2219
- ☎ 0274-62-2219
- ✉ ima703@yahoo.co.jp
- 🕒 13:00～22:00
- 📅 土曜日・日曜日



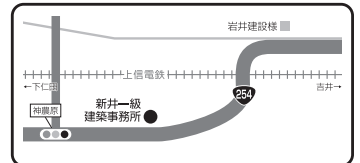
事業主より一言！

詳しい資料をお送りいたします。お電話でのお問い合わせもご遠慮なくどうぞ。

セールスポイント

- 柔軟な対応
ご連絡をいただければ、営業時間外や定休日でも打合せや相談事に応じます。その際、時間や場所はお客様のご都合に合わせてますので遠慮なくお申し付けください。

- 📍 新井一級建築士事務所 (あらいいっきゅうけんちくじむしょ)
- 📍 〒370-2455 富岡市神農原906-1
- ☎ 0274-63-1504
- ☎ 0274-63-0206
- ✉ arai-s.kanohara@r4.dion.ne.jp
- 🕒 8:00～17:00 (随時対応)
- 📅 土曜日・日曜日・祝日(随時対応)

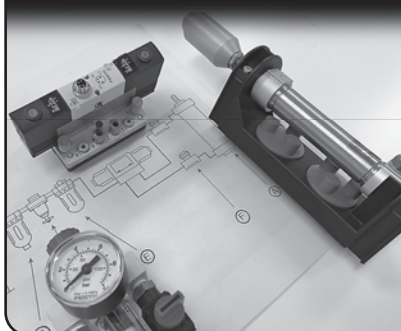


- 硬いところもあるよ
“柔らかな
心で硬い
仕事する”

事業主より一言！

建物は社会の一員です。地域社会に貢献できる建築を心掛けたいものです。

スキルアップセミナー 受講者募集!!



<営業のための基礎知識(機械要素編)>

- 日時 3月15日(火)～18日(金)の4日間
午後5時～8時15分
- 会場 高崎産業技術専門学校
- 内容 工具、ねじ、潤滑油、軸受、空気圧装置などの機械要素の基礎知識を習得する講習
- 対象者 機械要素の基礎知識を習得したい方
- 受講料 9,600円
- 定員 20人(先着順)
- 応募締切 2月22日(火)

※問合せ先
県立高崎産業技術専門学校
TEL: 027-320-2221



職場のかんたん メンタルヘルス



日本メンタルアップ支援機構
代表理事
大野 萌子



「無意識ハラスメントをなくそう」

いよいよ2022年4月から中小企業でも義務付けられるパワハラ防止法（「改正労働施策総合推進法」）に注目が集まっています。日々、たくさんのパワハラ相談を受けている経験から、行為者（加害者のこと）と認定されやすい人の特徴をお伝えします。

主だった特徴として、物事を勝ち負けで判断する傾向をお持ちの方が目立ちます。何をもち「勝敗」を決めるかは本人によるところですが、いつも誰かと比べる感覚を持つと優越感に固執しやすく、相手をうらやみ卑屈になったり、落ち込んだりすることが多くなります。それにより、相手よりも優位に立ちたい気持ちが先行し、感情的になりがちです。その気持ちをバネに努力できれば素晴らしいことですが、体裁だけ整えるような勝ち方では実態が伴わず本末転倒です。また、負けたという感覚を持つと、「どうせ自分なんて」という自己否定や、「自分を認めない他人が悪い」という他責に陥りやすくなります。さらに、管理者など上の立場にある人は、そもそも勝てるという優越感から、態度が傲慢になる傾向にあります。組織などでは個人の能

力や人格ではなく、職位が上、先に入った者というだけで、分かりやすい上下関係ができやすく優越感を生みやすい環境にあります。その優越感が、自分中心に物事を考え、自分の主張を通そうとし、相手をコントロールすることにつながっていきます。これがハラスメントの根源の一つで、思い通りに動かない相手に対して、力でねじ伏せようとする行動や言動に至るきっかけになるのです。

パワハラターゲットは、仕事の手際が悪く、思うように動かず、要求を実現化できない部下に向かいがちですが、反対に自分の優位性を脅かす優秀な部下もターゲットになります。勝つことを意識しているということは負けることに敏感なので、会議のときに素晴らしいプレゼンをしたり、正確に資料を手早くまとめたりするなど、自分よりも高い能力を見せ付けられるようなことがあると脅威と感じ、押さえ付けたいのです。

ひどい暴言や手を出すなどの暴力をしてはいないからパワハラではないと思っている人がいたら、ご自身の思考傾向をいま一度振り返る機会をつくっていただければと思います。自分自身にゆとりを持ち、日々の言動に思いやりを持って接することで、あらぬ誤解を招かないようにしたいですね。

全国新酒鑑評会 通算15回金賞受賞蔵



錦絵「上州富岡製糸場」(明治5年) 富岡製糸場所蔵
聖徳銘醸株式会社 甘楽町白倉686-1
☎0274-74-4111(代)



MC NEW CHEMICAL JIS Q 9100認証 MS JAB CM023 BSKA0284
株式会社ニューケミカル
〒370-2467 群馬県富岡市原121-1 Tel.0274-67-4161 Fax.0274-67-4588
E-mail info@newchemical.co.jp URL http://www.newchemical.co.jp

言葉の力

「笑う門には福来る」

と昔から言いますが、これは真なり。

さあ笑いましょう。

笑うことから始めましょう。

書道家 武田 双雲



武田 双雲 / たけだ・そううん

1975年熊本生まれ。東京理科大学卒業後、NTTに就職。約3年後に書道家として独立。NHK大河ドラマ「天地人」や世界遺産「平泉」など、数々の題字を手掛ける。講演活動やメディア出演のオファーも多数。ベストセラーの「ポジティブの教科書」のほか、著書は50冊を超える。2013年度文化庁から文化交流使に任命され、ベトナム・インドネシアにて、書道ワークショップを開催、17年にはワルシャワ大学にて講演など、世界各国で活動する。近年、現代アーティストとして創作活動を開始し、15年カリフォルニアにて、アメリカ初個展、19年アートチューリッヒに出演、20年には、ドイツ、代官山ヒルサイドフォーラム、日本橋三越、大丸松坂屋（京都店・心斎橋店）、GINZA SIX、伊勢丹新宿店にて、個展を開催し、盛況を博す。

サファリを存分に楽しむツアーバス!
飼育体験バス 土・日・祝運行
フルコースバス 平日運行



野生の王国®
群馬サファリパーク

〒370-2321 群馬県富岡市岡本1番地 TEL 0274-64-2111



富岡金融会 (順不同)



しのめ信用金庫

(62) 3111



群馬県信用組合

(62) 4131



群馬銀行 富岡支店

(62) 4311



東和銀行

富岡支店

(62) 3121

事業資金・経営課題の解決に関することは



群馬県信用保証協会

お気軽にご相談ください

【高崎支店 保証第二課】 TEL 027-362-7733

【HPアドレス】 <https://gunma-cgc-or.jp/>

地粉・うどん・そば・ラーメン

キリブチ製麺

TEL 0274-63-2277 <http://k-seimen.com/>



ENJOY HUMAN LIFE

HINOYA

日常生活品の卸を通して、
地域社会の生活文化の向上に貢献します。



株式会社 日野屋

〒370-2316
群馬県富岡市富岡1251-6
TEL 0274-62-0333
FAX 0274-64-3163

季節の味

5月初旬まで販売中

いちご大福

おもちとミルクあんと
やよいひめのハーモニー

富岡市仲町通り
お菓子の扇屋
TEL 0274-62-0162
〔水曜日定休〕

JAファーマーズ
富岡店・吉井店
でも販売しています。

総合印刷

鈴蘭社印刷

〒370-2316
群馬県富岡市富岡101番地
TEL 0274(63)5678
FAX 0274(64)3304

省エネ・省コスト・空調・
電気工事はお任せください!



湯井電気株式会社

富岡市富岡780-1
TEL.63-3434 FAX.63-6764
URL : <http://yui-e.jp>

もっと。食にできること



正社員・パート従業員 募集中 (管理栄養士 栄養士 調理師 調理補助)

病院・老人福祉施設、企業の給食受託業務、老人福祉施設向けケータリング食
株式会社 MITA センtralキッチン (HACCP認定工場)
富岡市星田871 tel0274-62-0441 www.mita-ck.com

遺言や大切な契約は公証役場で!

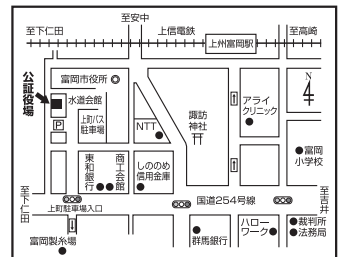
遺言・任意後見・離婚・金銭貸借・
不動産貸借等の公正証書、定款認証

相談は無料です。
お気軽にどうぞ

富岡公証役場

富岡市富岡1477-1
富岡市水道会館1階

☎0274-64-1075



見積相談無料

住宅・工場・事務所・店舗・アパートの屋根
外壁塗替リフォームは弊社にご相談下さい。

近年は工場や事務所の屋根材表面温度を下げる遮熱塗装が人気です。
お手頃価格の遮熱塗装～国内最高グレードのルミスステージGT塗装など
多種多様な塗装を
手がけています。

表彰歴等 ぐんまの名工(群馬県優秀技能者表彰)
群馬県技能競技大会表彰 1級1位・1級2位 他
国内最高級フッ素ルミスステージ県内施工実績 第1位



住まいの塗り替え・総合リフォーム工事の

株式会社 岡野工業

<http://www.okano-kogyo.com>

富岡バイパス本店 TEL.0274-64-0406 E-mail: info@okano-kogyo.com

コンピュータのことなら、お任せ下さい。



<http://www.sis-jpn.co.jp/>

- コンピューターシステム開発
(生産管理、販売管理、工事管理、在庫管理、etc)
- コンピューターサポートサービス
- ITセミナー／ホームページ企画制作
- コンピュータ機器販売



株式会社エス・アイ・エス

TEL 63-0466 FAX 64-4315
群馬県富岡市星田632-1

富岡税務署よりお知らせ

令和3年分確定申告について

1 ご自宅からスマホやパソコンで確定申告

《確定申告特集》

《税務相談チャットボット》

《動画で見る確定申告》



国税庁 確定申告特集 検索

税務相談チャットボット 検索

動画で見る確定申告 検索

2 確定申告期間前の相談受付

還付申告者の方を対象としまして、令和4年2月15日(火)以前でも申告相談をお受けしています。

3 確定申告会場への入場には「入場整理券」が必要です

入場整理券の配付方法

《オンライン(LINE)で事前発行》又は《確定申告会場で当日配付》



国税庁 LINE 検索

◀友だち追加はこちら

※国税庁LINE公式アカウントが開きます。

※問い合わせ先 富岡税務署 TEL 63-2235



前橋地方裁判所よりお知らせ

そのお悩み、裁判所の **調停** で解決しませんか？

民事調停

家事調停

貸した
お金を返してもらいたい

離婚したいけれど
冷静に話し合えない

交通事故にあっってしまった

養育費をもらいたいけれど
直接交渉するのは難しい

お隣の騒音で困っている

遺産相続について
きょうだいでもめている

などなど…

調停とは、裁判所がお互いの言い分を聴いて、話し合いによって問題の解決を図る手続です。



01.

手続が簡単

02.

費用が安い

03.

判決と同じ
効果

04.

秘密が守られる

調停制度発足100周年
広域用キャラクター
「アイアイアイ」



調停について、詳しくは裁判所ウェブサイト (<https://www.courts.go.jp/>) をご覧ください。

民事調停についてはこちら
家事調停についてはこちら

裁判所 民事調停
裁判所 家事調停
で検索！

※問い合わせ先
前橋地方裁判所 TEL 027-231-4275

妙義山「天空のイルミネーション」

富岡市観光協会では、妙義山でかがやく夜空と色とりどりのきらめきに心躍る冬の絶景を楽しむ「天空のイルミネーション」を今年も開催します。

昼間とは一味違う、妙義山にお出掛けください。



＜期 間＞ 2月20日(日)まで毎日点灯

＜時 間＞ 午後5時～9時

＜場 所＞ 妙義山パノラマパーク・俳句の道周辺(妙義町妙義1-5)

※俳句の道は傾斜の急な階段等がございますので、夜間にお通りになる際は、お足元にご注意ください。

※新型コロナウイルス感染症のため、日時が変更になる可能性があります。

※問い合わせ先 (一社)富岡市観光協会 TEL 0274-62-6001

おやび山柳会

GOTOに出すに出せないGOSAIN

茶や 基人

花も実も梅には勝てぬ松と竹

亜米利加屋 秀人

門に松床に梅挿し年始待つ

旅や 哲人

意識して無心になれという矛盾

なんでも屋 紀人

オミクロン御身大切に尾身苦勞

匠や 赤人

初夢を見る間とてない夜間尿

夢や 恒っ人

新・伝統芸



懐かしい味なのに、
食べるたびに新鮮
伝統はいつの日も
新しい風の贈り手です。

〈黒蜂〉〈白蜂〉
蜂蜜発酵仕込み
大釜三度揚げ

蜂蜜かりんとう



東京カrinto株式会社
<http://www.tokyokarinto.co.jp>

群馬工場／群馬県富岡市神農原字岩崎 85-1 本社／東京都板橋区坂下 2-6-15